

**Nyomáskülönbőség-érzékelő, levegő dual**

Nyomástávadó két független mérőrendszerrel. Mindegyik egység rendelkezik 8 kiválasztható tartománnyal és egy 0...5 V/10 V-os kimenettel. Levegő nyomáskülönbőségének és egyéb nem gyúlékony és nem agresszív gázok nyomáskülönbőségének felügyeletére. Tipikus alkalmazás HVAC-rendszerekben levegőszűrők, ventilátorok ékszíjának vagy tűz- és füstvédő zsaluk felügyeletének céljából. Opcióként elérhetők LCD-kijelzővel. IP65 / NEMA 4X védett burkolat.


**Típus áttekintése**

Típus	Nyomás mérési tartománya [Pa]	Kimenő jel aktív nyomás	Átszakadási nyomás	Kijelzőtípus
<b>22ADP-124D</b>	-100...2500	0...5 V, 0...10 V	40 kPa	-
<b>22ADP-124F</b>	-100...2500	0...5 V, 0...10 V	40 kPa	LCD

**Műszaki adatok**

<b>Elektromos adatok</b>	Névleges feszültség	AC/DC 24 V			
	Névleges feszültségtartomány	AC 19...29 V / DC 15...35 V			
	AC áramfogyasztás	1.7 VA			
	DC áramfogyasztás	1.1 W			
	Elektromos csatlakozás	Dugaszolható rugós sorkapocs max. 2,5 mm <sup>2</sup>			
	Kábel bevezetés	Tömbszelence kábelvédővel Ø 6...8 mm			
<b>Működési adatok</b>	Érzékelő technológia	Piezo mérőelem			
	Alkalmazás	Levegő			
	Többtartományos	8 kiválasztható mérési tartomány			
	Feszültség kimenet	2x 0...5 V, 0...10 V, min. terhelés 10 kΩ			
	Aktív kimenő jel megjegyzés	Kimenet 0...5/10 V kapcsolóval választható			
	Kijelző	LCD, 29x35 mm hátsó megvilágítással Mérési érték: Pa, inch WC (paraméterezhető)			
	Válaszidő	Beállítható 0,8 mp vagy 4,0 mp			
<b>Mérési adatok</b>	Mért értékek	Nyomáskülönbőség			
	Mérőközeg	Levegő és nem agresszív gázok			
	Nyomás mérésitartomány beállítása	Beállítás	tartomány [Pa]	tartomány [inch WC]	Gyári beállítások ✓
		S0	0...2500	0...10	
		S1	0...2000	0...8	
		S2	0...1500	0...6	
		S3	0...1000	0...4	
		S4	0...500	0...2	
		S5	0...250	0...1	
		S6	0...100	0...0.4	
S7	-100...100	-0.4...0.4			
Nyomás pontossága	eltérés a referenciaeszközhöz képest mérési tartomány: ≤500 Pa: ±5 Pa mérési tartomány >500 Pa: ±10 Pa				
Hosszútávú stabilitás	±2.5% FSO (teljes mérési tartomány) / 4 év				
<b>Anyagok</b>	Tömbszelence	PA6, fekete			

<b>Anyagok</b>	Ház	Fedél: PC, narancssárga Lent: PC, narancssárga Tömítés: NBR70, fekete UV-sugárzással szemben ellenálló.
<b>Biztonsági adatok</b>	Környezeti páratartalom	Max. 95% RH, nem kondenzálódó
	Környezeti hőmérséklet	-10...50°C [15...120°F]
	Közeghőmérséklet	-10...50°C [15...120°F]
	IEC/EN védelmi osztály	III, szintű biztonság, különösen alacsony feszültség (SELV)
	Power source UL	Class 2 Supply
	EU Megfeleléség	CE jelölés
	IEC/EN tanúsítvány	IEC/EN 60730-1 és IEC/EN 60730-2-6
	UL tanúsítvány	cULus az UL60730-1A/-2-6, CAN/CSA E60730-1 szerint
	IEC/EN védelmi szint	IP65
	NEMA/UL védelmi szint	NEMA 4X
	Burkolat	UL 4X-es burkolattípus
	Minőségyszabvány	ISO 9001
	Működési mód	1. típus
	Szennyezési szint	3
	Tápellátás névleges impulzus-feszültsége	0.8 kV
	Szerkezet	Independently mounted control

**Biztonsági megjegyzések**


Ez az eszköz helyhez kötött fűtő-, szellőző- és légkondicionáló rendszerekhez készült, és nem használható a megadott alkalmazástól eltérő módon. A szakszerűtlen használat tilos. A terméket ne használja olyan berendezéssel, mely meghibásodás esetén veszélyeztetheti a személyek, az állatok vagy a javak épségét.

Telepítés előtt bizonyosodjon meg arról, hogy kikapcsolta az összes áramforrást. Ne csatlakoztassa aktív/működő berendezéshez.

A beszerelést kizárólag az erre jogosult szakember végezheti. A beszerelés során követni kell minden törvényi alkalmazandó intézményi beszerelési előírást.

A készülék elektromos alkatrészeket tartalmaz és tilos a háztartási hulladékkal együtt kiselejtezni. Vegyen figyelembe minden helyileg érvényes előírást és követelményt.

**Megjegyzések**

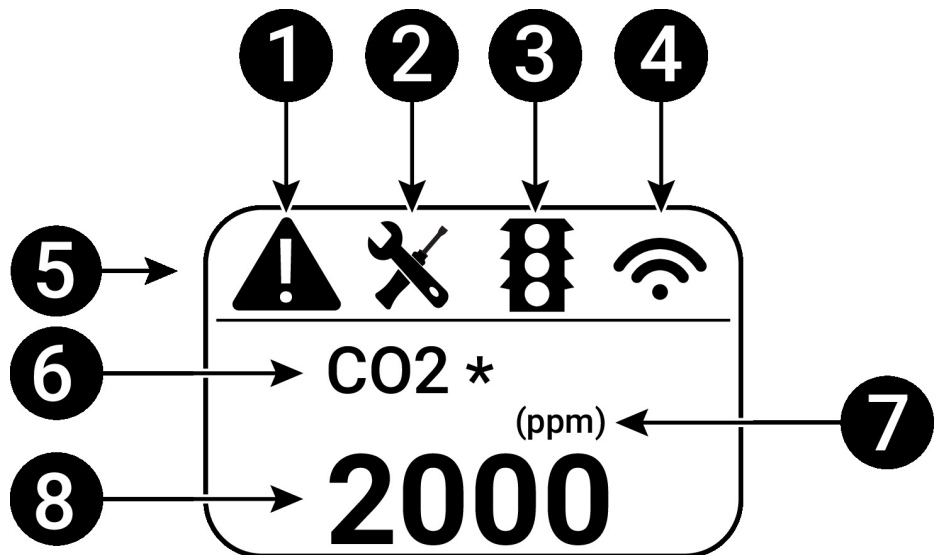
- Kézi nullpont kalibrációja** Normálüzem esetében a nullpont kalibrációt 12 havonta kell kivitelezni.
- Figyelem! Nullpont kalibráció esetében az áramforrást csatlakoztass egy órával korábban.
- Távolítsa el a két csatlakozócsövet a + és - nyomástermináloktól és -
  - Nyomja és tartsa lenyomva a gombot, míg a LED izzó folytonosan világít
  - Várjon, míg a LED izzó ismét villog és telepítse a csatlakozócsöveket a nyomásterminálokhoz (figyeljen a + és - jelölésekre)

**Működtető vezérlőszervek és jelzőfények**

**Kijelző** Az eszköztől és a mért értékek számától függően a kijelző automatikusan skáláz. Az olyan paraméterek, mint például a mért értékek halványítása/erősítése, a kijelző fényereje és közlekedési lámpa funkciója az alkalmazáson vagy a buszrendszeren keresztül módosítható. A rendszerindítási folyamat során a szoftver és a hardver verziói jelennek meg.

Az eszköztől és a mért értékek számától függően a kijelző automatikusan skáláz. Az olyan paramétereket, mint például a mért értékek kontrasztját, a kijelző fényerejét és színét az alkalmazáson vagy a buszrendszeren keresztül változtatják meg. A rendszerindítási folyamat során a szoftver és a hardver verziói jelennek meg.

1	Hiba / érzékelő meghibásodása
2	Szervíz / szemrevételezés időszere
3	TLF (közlekedési lámpa funkció) aktív (kijelző színváltozásának küszöbértékei)
4	Rádiókommunikáció aktív (nem áll rendelkezésre)
5	Állapotsor
6	Mért érték (* akkor jelenik meg, ha a TLF funkciót aktiválták ehhez az értékhez)
7	Mértékegység
8	Mért érték


**Szállítási terjedelem**

Szállítási terjedelem	Leírás	Típus
	Szerelőkeret L ház	A-22D-A10
	Légcsatorna csatlakozó készlet, PVC cső 2 m, 2 csatlakozóelem (műanyag)	A-22AP-A08
	22ADP-...-hez	
	Dowel	
	Csavarok	

**Tartozékok**

Opcionális tartozékok	Leírás	Típus
	Légcsatorna-csatlakozó, Fém, L 40 mm, Csőcsatlakozás 5 mm	A-22AP-A02
	Légcsatorna-csatlakozó, Fém, L 100 mm, Csőcsatlakozás 5 mm	A-22AP-A04
	Csatlakozóadapter, M20x1.5, 1 x 6 mm-es kábelhez, 10 darabos multipack csomag.	A-22G-A01.1
Szerviz-eszközök	Leírás	Típus
	Belimo Duct Sensor Assistant App	Belimo Duct Sensor Assistant App
	Bluetooth hardverkulcs Belimo Duct Sensor Assistant App-hoz	A-22G-A05
	* A-22G-A05 Bluetooth hardverkulcs	
	Tanúsított és elérhető Észak-Amerikában, az Európai Unióban, az EFTA-államokban és az Egyesült Királyságban.	

## Szerviz

**Service-Tool eszközök csatlakozása**

Ezt az érzékelőt a Belimo Duct Sensor Assistant App segítségével lehet kezelni és paraméterezni. A Belimo Duct Sensor Assistant App használatához szükség van a bluetooth hardverkulcsra a mobilalkalmazás és a Belimo érzékelő közötti kommunikáció létrehozásához.

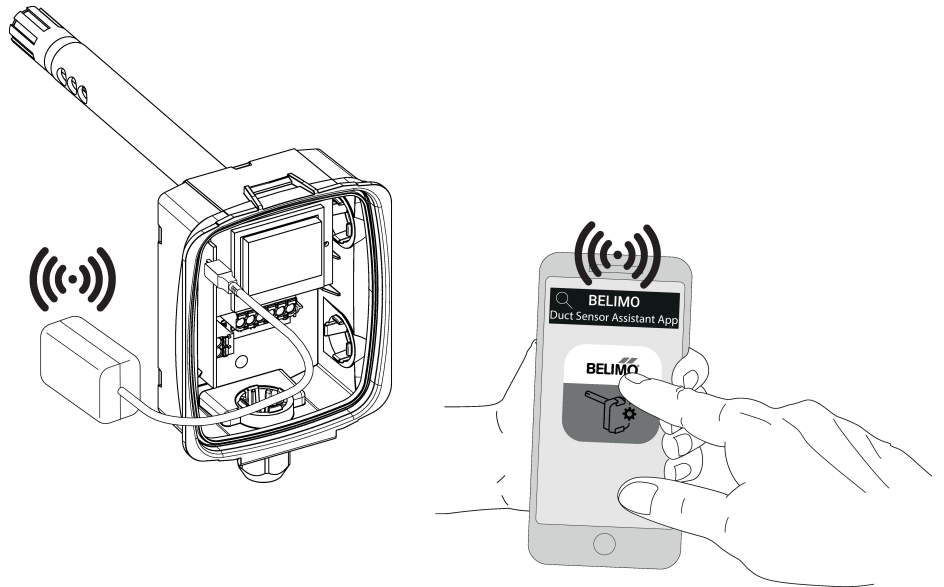
Az érzékelő szokásos kezeléséhez és paraméterezéséhez nincs szükség a bluetooth hardverkulcsra és Belimo Duct Sensor Assistant Appra. Az érzékelő a fent látható gyári standard paraméterekkel előre konfigurálva érkezik.

Követelmények:

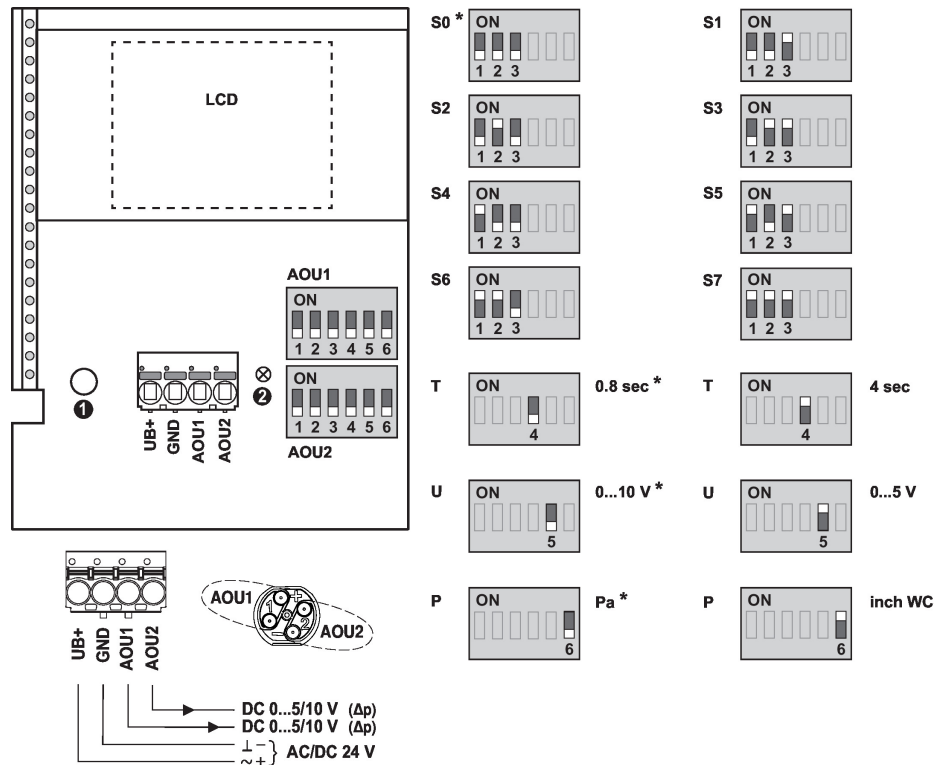
- Bluetooth-hardverkulcs (Belimo cikkszám: A-22G-A05)
- Bluetooth-képes okostelefon
- Belimo Duct Sensor Assistant App (Google Play vagy Apple AppStore webáruház)

Folyamata:

- Csatlakoztassa a Bluetooth hardverkulcsot az érzékelőhöz a micro-USB csatlakozón keresztül vagy a NYÁK illesztőfelületével
- Kapcsolódjon a Bluetooth-képes okostelefonnal a Bluetooth hardverkulcsra
- Válassza ki a parametризálást a Belimo Duct Sensor Assistant Appban

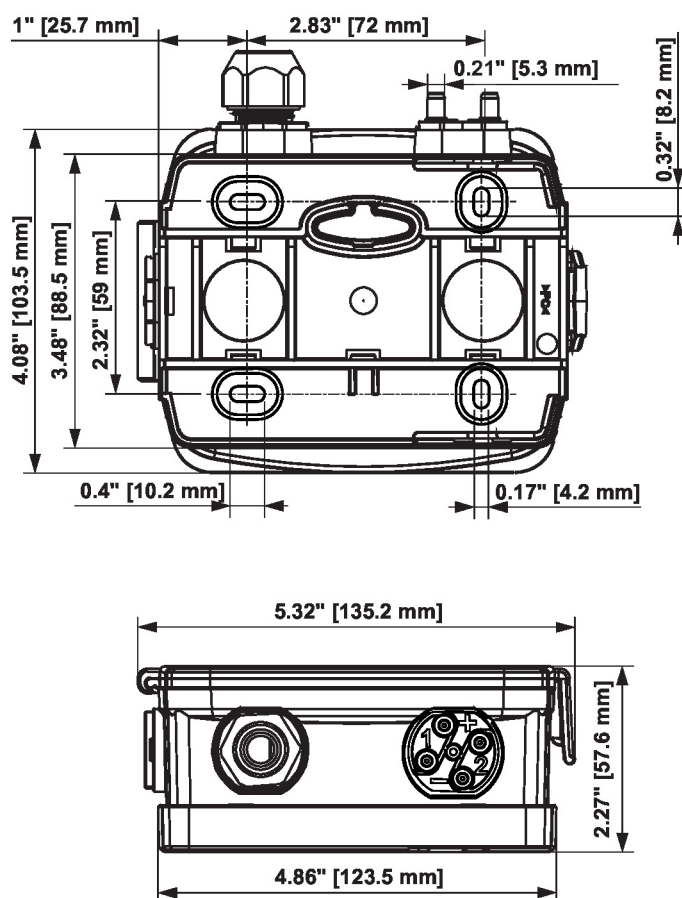


Elektromos kapcsolási rajz



Beállítás	tartomány [Pa]	tartomány [inch WC]	Gyári beállítások
S0	0...2500	0...10	✓
S1	0...2000	0...8	
S2	0...1500	0...6	
S3	0...1000	0...4	
S4	0...500	0...2	
S5	0...250	0...1	
S6	0...100	0...0.4	
S7	-100...100	-0.4...0.4	

## Méretek



Típus	Tömeg
22ADP-124D	0.44 kg
22ADP-124F	0.48 kg